

Инструкция по монтажу

AMK

ДЕКОРАТИВНЫЕ ПОКРЫТИЯ



Вам понадобятся
эти инструменты!



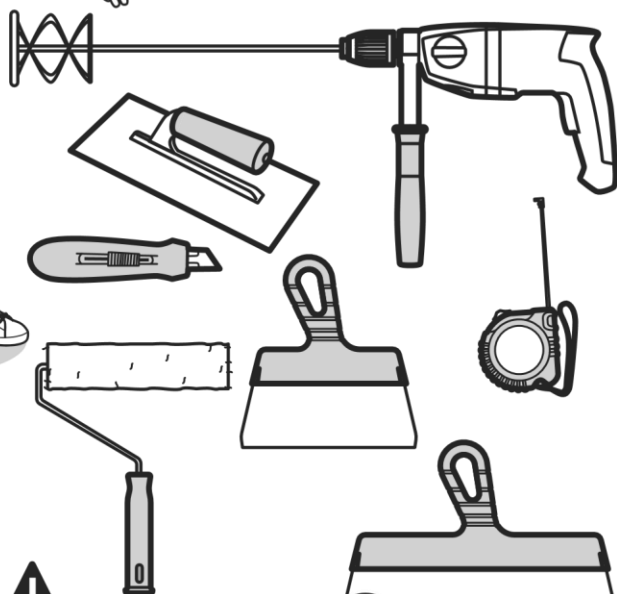
$t^{\circ} < 5^{\circ}$



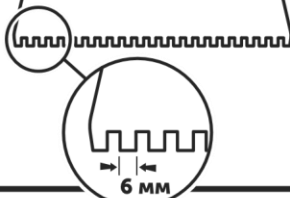
монтажить
только при
 t° выше $+5^{\circ}\text{C}$!



обращаться
бережно



При нанесении клея на стену,
необходимо использовать
зубчатый шпатель,
размер зубцов 6 мм.

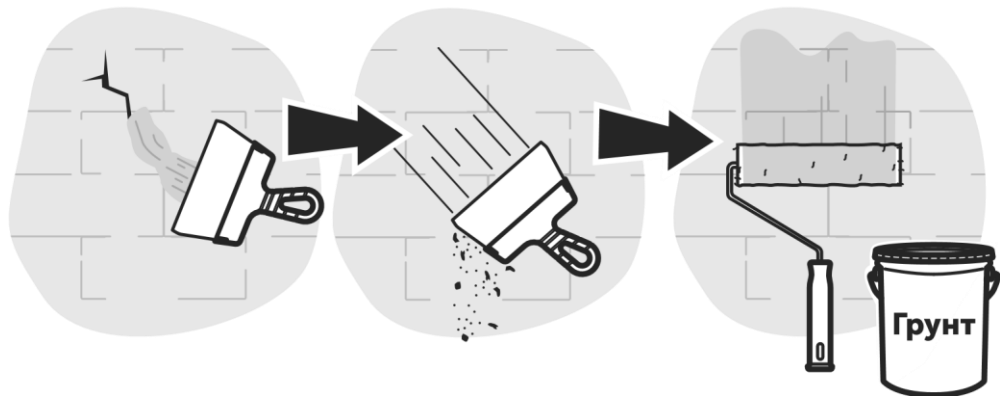


1 Подготовить и прогрунтовать поверхность

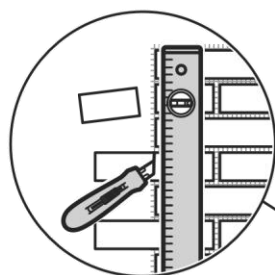
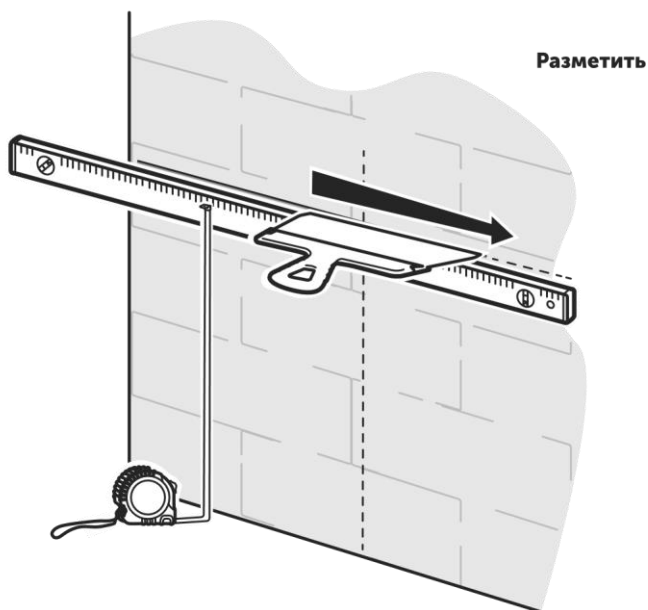
Отремонтировать

Очистить

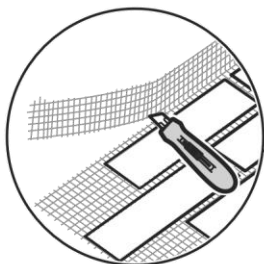
Прогрунтовать



2 Разметить поверхность

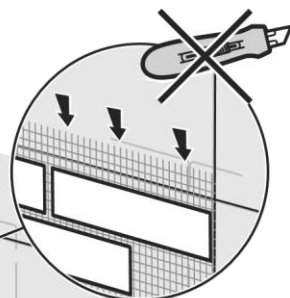


Отрезать лишнее



Отрезать лишнее

Примерить лист



! Оставить сетку
сверху листа

Листы будут
укладываться
внахлест
друг на друга

3 Подготовить клеевой раствор

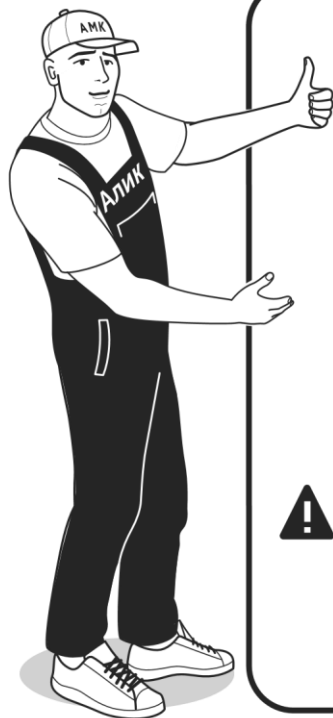
Приготовить
клеевой раствор



Клей должен
быть пластичным,
но не течь



Важно добиться средней
консистенции клеевой
смеси, чтобы она не была
слишком жидкой и,
в достаточной мере, густой.



Нанесение клеевой смеси.

1. Перед нанесением клеевой смеси на поверхность, заблаговременно подготовьте материал к монтажу. В противном случае, клеевая смесь может потерять адгезионные свойства, особенно при работе под прямыми солнечными лучами.

2. Для достижения лучшего декоративного эффекта расшивки необходимо:

а) разгладить лист АМК и удалить воздух, используя металлический плоский шпатель;

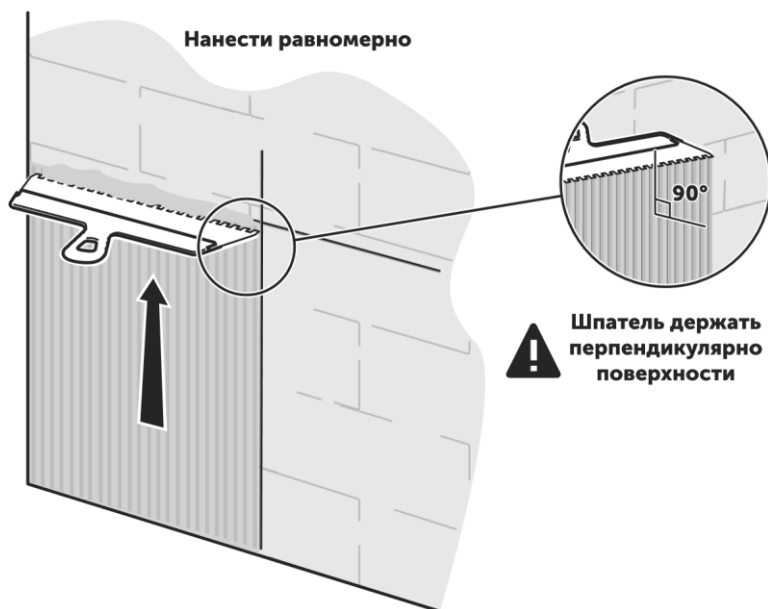
б) заполнить швы АМК, используя резиновый шпатель для керамической плитки. Таким шпателем можно добиться углубленного шва и уменьшить расход клеевой смеси.



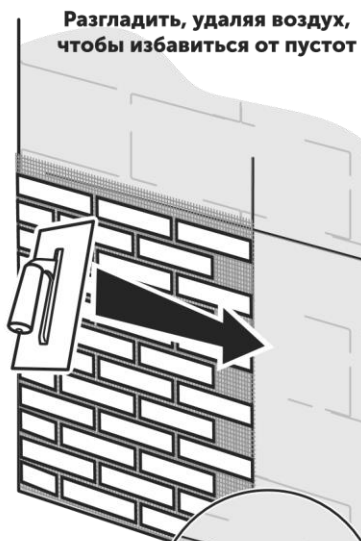
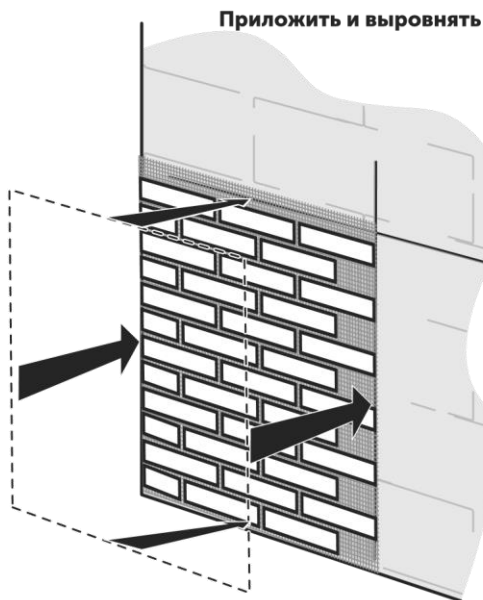
Внимание: убедитесь, что весь участок поверхности равномерно покрыт клеевой смесью, это позволит избежать отрыва мраморной крошки от стеклосетки по завершению монтажных работ. (Если, удалив защитную пленку, видно чистую и не покрытую стеклосетку, значит клеевой смеси было недостаточно для того, чтобы иметь сцепление с мраморной крошкой).

4

Нанести клей на поверхность

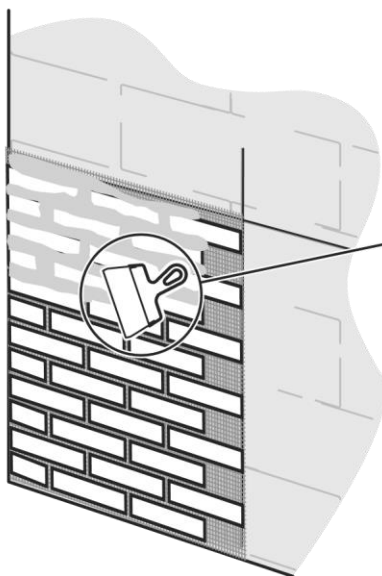


5 Приложить и разгладить лист



Клей должен прорваться сквозь сетку

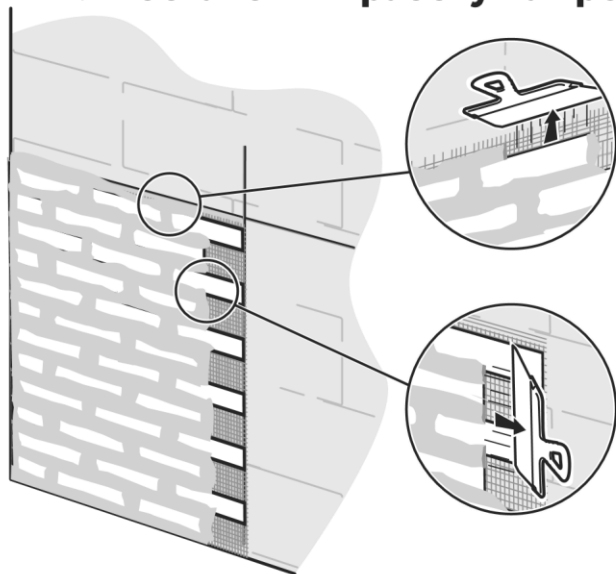
7 Заполнить швы клеем



Шпатель держать под углом 45° к поверхности



**Если решили сделать перерыв
или остановить работу на время**



**Убрать лишний клей
по верхнему краю
и в месте будущего стыка
со следующим листом**

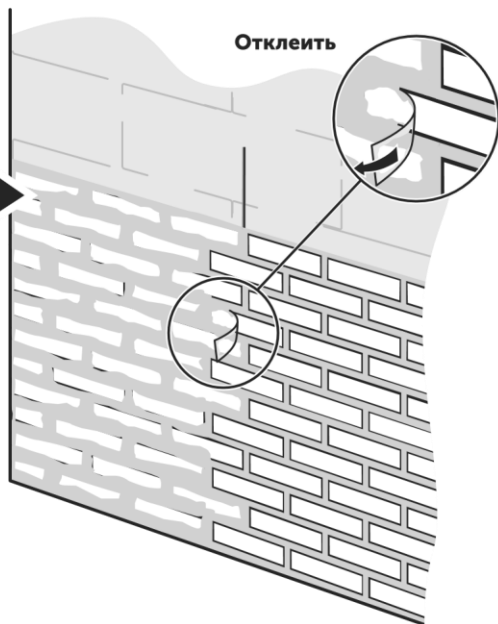
8

**Дождаться полного высыхания
и удалить защитную пленку**



**Защитную пленку лучше
удалять не ранее чем
через 4 суток.**

Отклеить




**Необходимо учитывать
свойства впитывания влаги
того материала, на который
производится монтаж**



Советы от Алика

Монтаж АМК на пенопласт и пенополистирол.

Для того, чтобы АМК держался надежно на пенопласте, либо полистироле, необходимо подготовить поверхность, а именно: для пенопласта рекомендуем использовать наждачную бумагу средней зернистости: Р60 или Р80. А, для пенополистирола, подойдет грубая металлическая щетка или игольчатый валик. После обработки гладкой поверхности полистирола, необходимо убрать мусор, и затем нанести грунтовку глубокого проникновения.

 **Примечание:** грунтовку глубокого проникновения необходимо наносить на все виды поверхностей перед нанесением декоративного покрытия АМК.

Монтаж АМК на каменную вату.



Важно! Плотность каменной ваты должна быть не менее 100 кг/м^3 .

Прежде чем начать монтаж АМК, необходимо произвести подготовку поверхности каменной ваты. Для этого создаем минимальный базовый слой клеевой смесью, которая применяется и в дальнейшем для монтажа декоративного покрытия. Базовый слой нужен для придания жесткости основанию, при монтаже по которому, в последующем будет легче прижать материал и удалить лишний воздух. Также, при нанесении клея зубчатым шпателем на поверхность каменной ваты базовый слой не даст шпателю цеплять волокна, создавая при этом равномерное нанесение клеевой смеси.

Монтаж АМК на ОСБ и другие материалы.



Важно! Чтобы не допустить разрыва АМК, деформационный шов, и остальная площадь поверхности ОСБ, должны быть покрыты пенопластом, предварительно смонтированным на клей пену. Пенопласт можно использовать минимальной толщины, например, 20—30 мм.

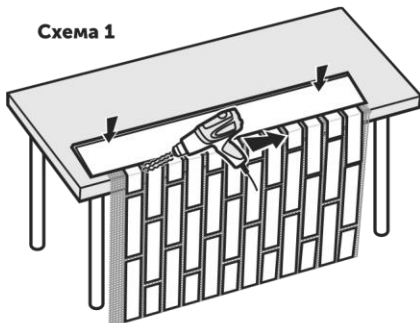
Монтаж на другие поверхности, такие как газосиликат, пенобетон, цементно-песчаная штукатурка, гипсокартон, кирпичная кладка, ЦСП (цементно-стружечная плита) осуществляется без дополнительных подготовок, достаточно только нанести грунтовку глубокого проникновения. Важно помнить, что любая поверхность должна быть максимально ровной, так как толщина АМК не более 2 мм, это может отразиться на финальной работе, проявляя все перепады поверхности.

Монтаж углов и откосов.

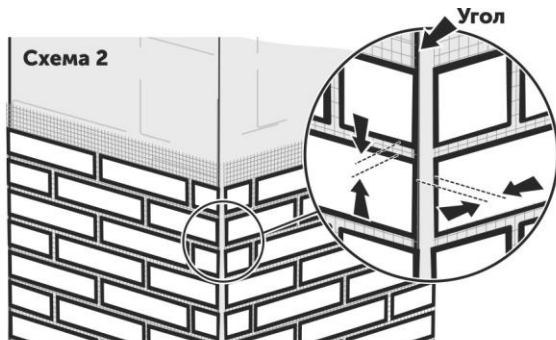
Возможно выполнение двумя способами:

1 способ: с загибанием АМК. Начиная монтаж углов или откосов, необходимо произвести замеры, затем выступающую часть элементов АМК, прижав с помощью правил, нагреть техническим феном, как показано на Схеме №1. Не допускается перегрев зоны изгиба, т. к. это ведёт к ухудшению свойств защитной пленки. При нагревании материал должен начать сгибание под собственным весом. После того, как материал согнулся, придавить угол правилами, чтобы получить нужный изгиб. Затем перед монтажом листа на поверхность, необходимо нанести клей в зоне изгиба с внутренней стороны. Это гарантированно позволит произвести требуемое сцепления угла поверхности с материалом.

Схема 1



2 способ: со стыковкой краев АМК. Материал разрезается по плоскости стены и следующий лист, примыкающий к нему под углом, монтируется с отступом на ширину шва. Создавая этот шов в данной зоне клей защитит края от осыпания мраморной крошки. Если необходимо произвести монтаж откосов, то отрезается нужная часть для дальнейшего монтажа. См схему №2.



Удаление защитной пленки. Очень важно!

Пленку необходимо снимать, убедившись в том, что клей полностью высох. Скорость высыхания клея зависит от различных факторов: температура воздуха, степень впитывания влаги материала, на который происходит монтаж.

1. Защитную пленку лучше удалять не ранее чем через 4 суток.

Далее необходимо следовать перечисленным ниже рекомендациям.



2. Перед снятием защитной пленки, лучше предварительно смочить поверхность обычной водой с помощью валика.

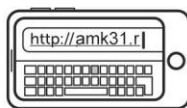
3. Если снятие пленки происходит на фасаде в летний период, то лучше это делать не под прямыми солнечными лучами, а подобрать время, когда на данной стороне фасада тень. (При высокой температуре воздуха и солнечных лучах, удаляя защитную пленку, можно снять верхний слой мраморной крошки).

4. Удаляя защитную пленку с элементов АМК, убедитесь в том, что мраморная крошка не отходит вместе с пленкой. Потянув за край пленки, можно увидеть, что пленка тянет за собой мраморную крошку, в этом случае лучше прекратить удаления и дождаться полного высыхания клея. Плёнка должна удаляться легко.

5. Если нанести большое количество клеевой смеси, заполняя швы АМК, то после полного высыхания клеевой смеси, лучше зачистить готовую поверхность наждачной бумагой минимальной зернистости. Это делается для того, чтобы облегчить удаление защитной пленки и избежать возможного повреждения углов элементов АМК, пытаясь захватить их по затвердевшему клею.



Остались вопросы?



Зайдите на www.amk31.ru



Посмотрите обучающие видео

AMK

ДЕКОРАТИВНЫЕ ПОКРЫТИЯ

г. Белгород, ул. Корочанская
д.132А корпус 3, офис 1
почтовый индекс 308009

тел. +7(4722) 20-58-58
e-mail: info@amk31.ru
www.amk31.ru